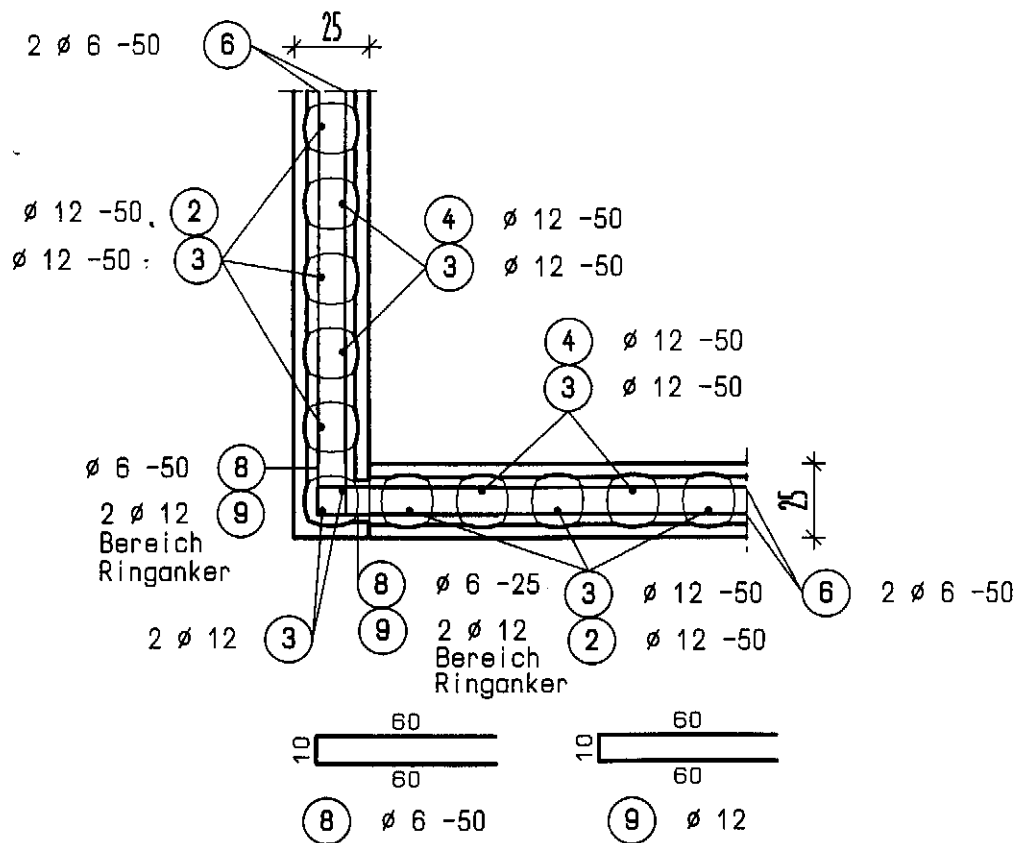


POS 1 Wand , h=1.50m

Bewehrungsschnitte

Ecke Wand - Wand



Reibungswinkel des Bodens hinter und unter dem Schwimmbecken (einschließlich Unterbau) :

$$\underline{\underline{\varphi \geq 30^{\circ} ; \quad \gamma = 20.0 \text{ KN/m}^2}}$$

- z.B.:
- Sand , locker , rund
 - Sand , locker , eckig
 - Sand , schluffig , locker
 - Sand , schluffig - tonig , mitteldicht
 - Sand , stark schluffig , halbfest
 - Kies , stark schluffig , halbfest
 - Geschiebemergel , fest
 - Lößlehm