



- 1 Verpackung
- 2 Betriebsanleitung
- 3 Einbautopf
- 4 Flansch
- 5 Dichtung
- 6 Schrauben zur Flanschbefestigung (6 Stk.)
- 7 Abdeckblende
- 8 Schrauben PE zur Blendenbefestigung
- 9 Bauschutz

Der Neptun Bodenablauf gewährleistet durch den Einsatz von hochwertigem ABS in Verbindung mit speziell gefertigten Edelstahlbuchsen eine lange Lebensdauer, sowie eine optimale Durchströmung des Beckens



Bodenablauf



Montage- und
Betriebsanleitung
Pflegetipps

123pool
... the home of pools

www.123pool.de

Fr.-W.-von-Bauer-Str. 8 | 63599 Biebergemünd
Tel. 0 60 50 . 91 05 62 | Fax 0 60 50 . 91 05 63

www.neptun-int.com

Montage und Betriebsanleitung:

Um ein Verschmutzen der Edelstahlgewinde bzw. des Bodenablauftopfes zu vermeiden, sind diese während des Betonierens mit dem beiliegendem, selbstklebenden Bauschutz abzudecken.

Der Ablauftopf kann nun am vorgesehenen Platz in der Bodenplatte einbetoniert werden (bündig Beckeninnenseite). Achtung auf eine evt. Bodenisolierung (z. B. Neptun Iso Massiv Hakenfalzplatten).

Sollten trotz dieser Maßnahmen Gewinde verschmutzt werden so sind diese mittels eines Gewindeschneiders M 6/III zu reinigen.

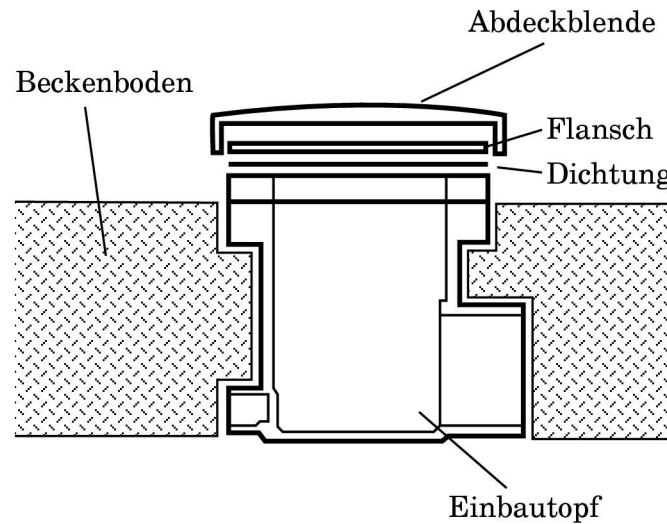
Die Folie bzw. das Vlies ist für die Schraubendurchführung mittels Lochstanzer zu entfernen, damit überschüssige Folie nicht im Gewinde verrieben wird.

Montage und Betriebsanleitung:

Bei der Montage des Bodenablaufes ist zu beachten, dass ein allseitiges Gefälle zu demselben in der Bodenplatte vorgesehen wird. Ebenso ist bei der Einbautiefe die evt. nachträgliche Anbringung einer Bodenisolierung einzurechnen.

Bei einer späteren Folienverlegung ist darauf zu achten, dass keine Überlappung im Bereich des Bodenablaufes entsteht.

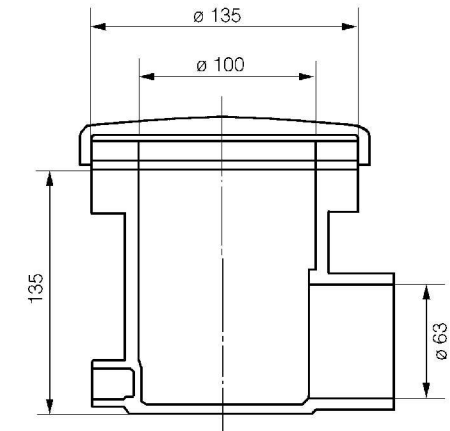
Einbauskizze:



Pflegehinweise:

Um Ihren Neptun Bodenablauf in bestem Zustand zu halten verwenden Sie bitte keine scheuernden und scharfen Reinigungsmittel. Wir empfehlen für die Frühjahrsreinigung Neptun Randrein bzw. Neptun Badrein. Zur Nachbehandlung bzw. „Imprägnierung“ empfehlen wir Neptun Algizid 2000.

Maßskizze:



Die in diesem Dokument gegebenen Hinweise und Richtlinien entsprechen dem Stand der Technik und sind kein Ersatz für eine Beratung bzw. deren Ausführung durch den Schwimmbadfachhandel bzw. die entsprechenden Bauorgane und Baufirmen unter Einhaltung der geltenden Bauvorschriften. (Stand 10/2002).

Im Falle von Reklamationen bitte die Kontrollnummer und eine Kopie des Kaufbeleges beilegen.