

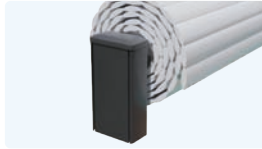
ROLL'TOP 100



Farben



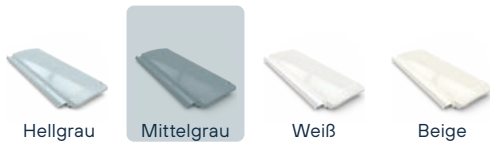
Weiß



Anthrazit

Kompatibilität Lamellen

PVC



Hellgrau

Mittelgrau

Weiß


Beige

PC



Solar

Solar alu-look

 Nicht verfügbar für dieses Modell

Optionen Lamellen



Überlaufsatz



Sicherheitsbänder*

Befestigung unter Randstein
oder Befestigung an der Wand

*In Frankreich obligatorisch für die Konformität mit NF P90-308

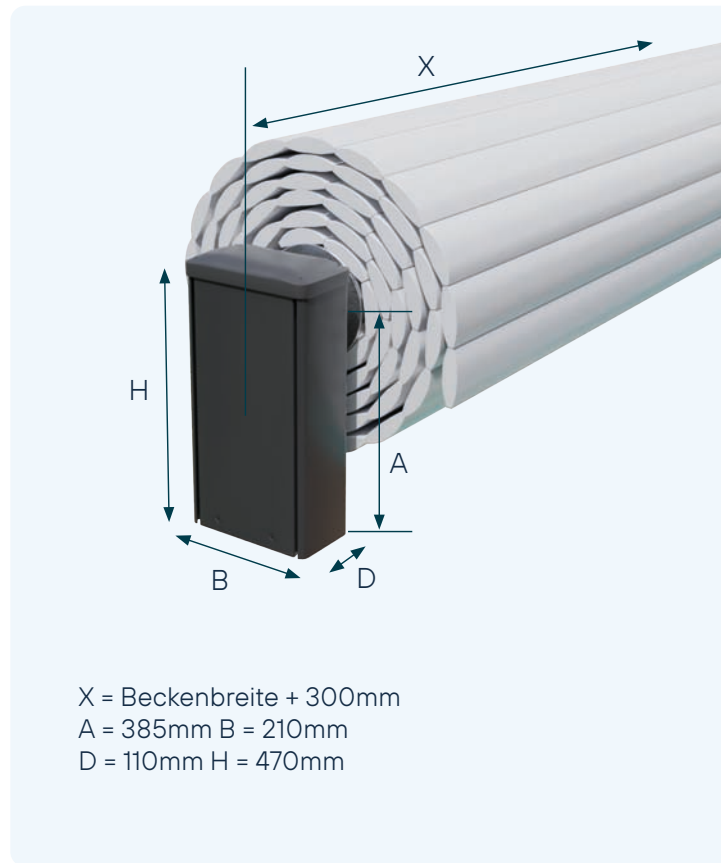
Eigenschaften

 **Welle aus Aluminium:** 

 **Elektrischer Motor 80 oder 120 Nm**
mit mechanischen Endpositionen

 **Maximale Poolabmessungen**
5m x 13m

 **Typgeprüft nach der Norm NF-P 90-308**

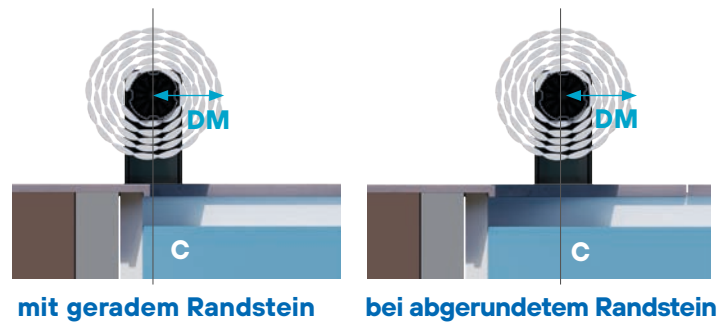


X = Beckenbreite + 300mm
A = 385mm B = 210mm
D = 110mm H = 470mm

Installation

Nicht empfohlen für Becken mit Eckenradius ≥ 300 mm
C : Senkrecht zur Aufrollwelle

DM : DM: (diameter/2) + 30mm



mit geradem Randstein

bei abgerundetem Randstein

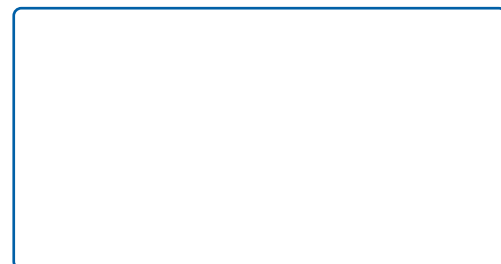


Walter Pool entwickelt, produziert und vertreibt eine breite Palette von Schwimmbadabdeckungen, hauptsächlich in Europa. Die Produktionsstätte befindet sich in Brumath im Elsass (Frankreich).

Das Unternehmen ist seit **1992** aktiv und gehört seit 2022 zur familiengeführten Industriegruppe **T&A Group**, die führend auf dem **europäischen** Poolmarkt ist.

Walter Pool bietet auch mobile Terrassen, Sommer- & Winterabdeckungen, Einhängefolien und Poolzubehör an.

Vertriebspartner :



Unterlage sorgfältig lesen und zum Nachsehen aufbewahren.